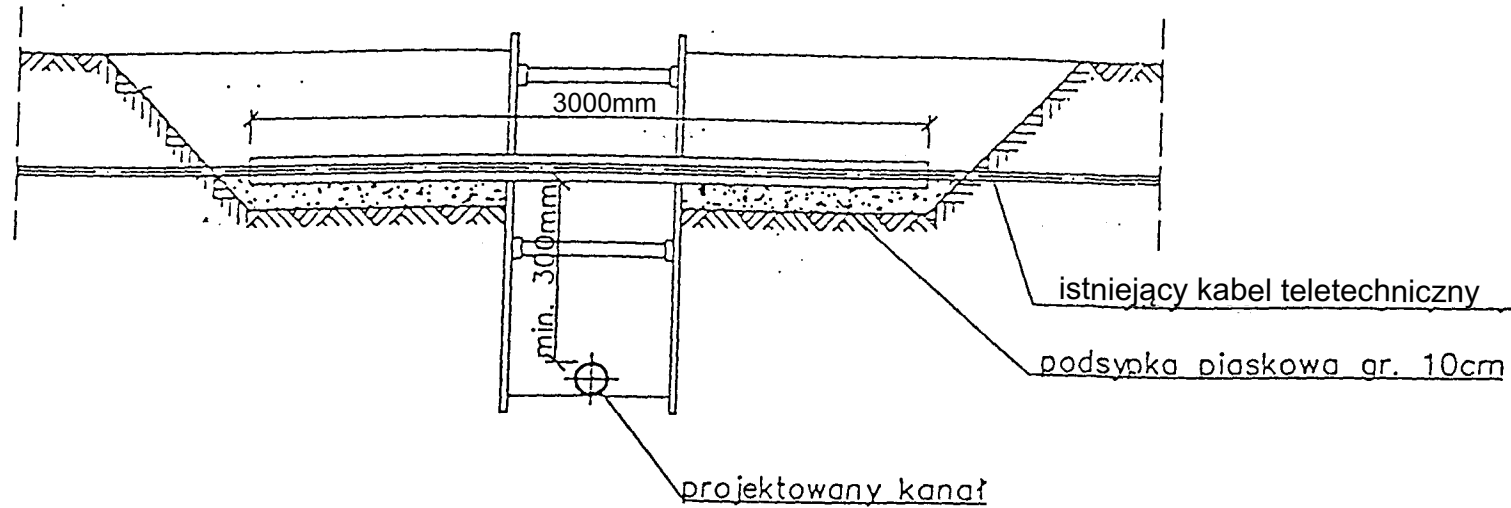
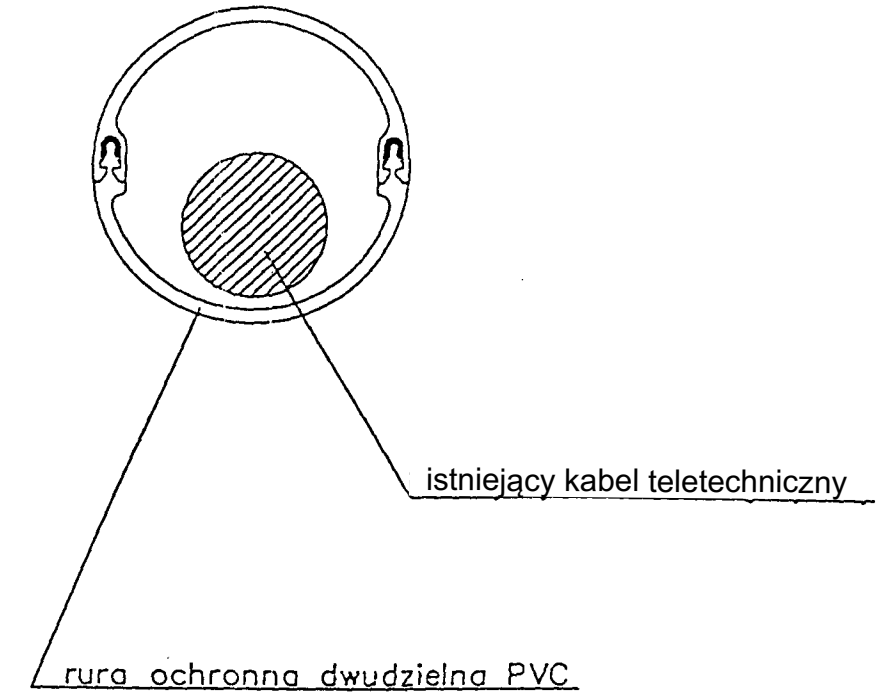


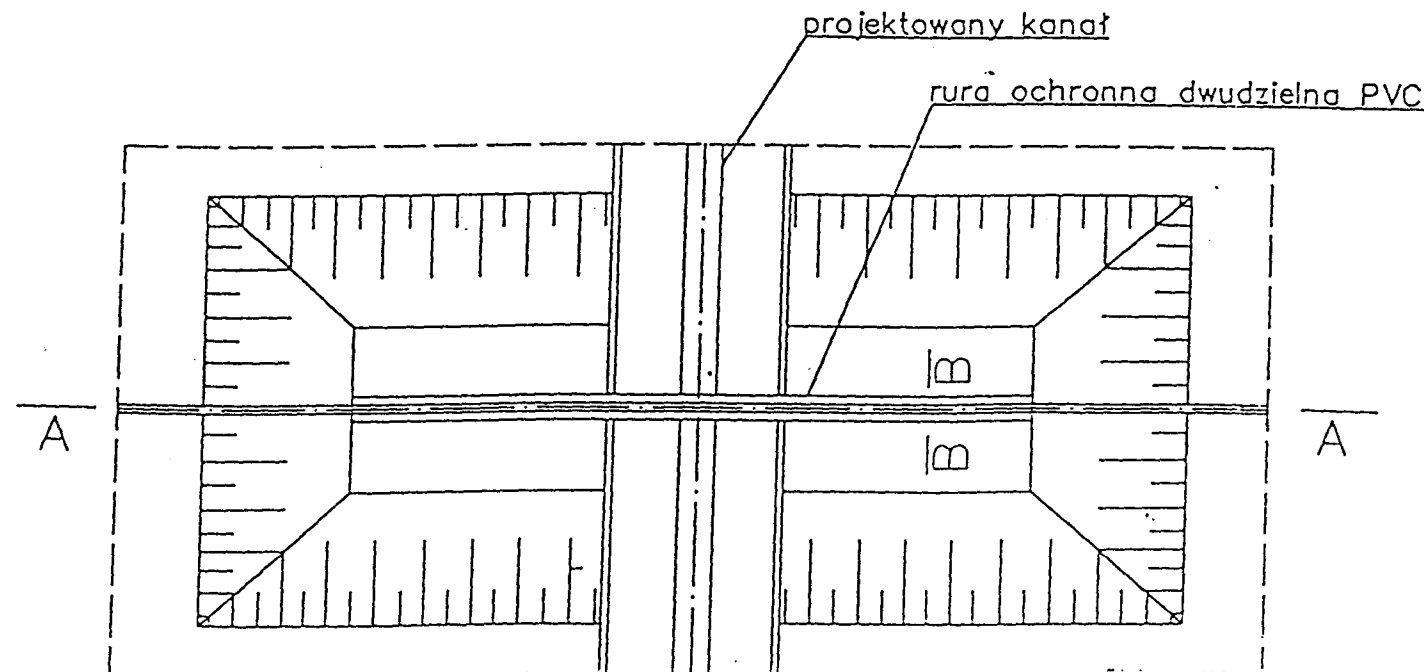
PRZEKRÓJ A-A



PRZEKRÓJ B-B



RZUT POZIOMY



UWAGI:

1. Zastosować rurę ochronną dwudzielną PVC DN 110 o długości L=1,5m
2. Końce rury ochronnej uszczelnić pianką poliuretanową

„STANBUD” Pracownia Projektowa		34-350 Węgierska Górka Cięcina, ul. Wspólna 1 tel.: (033) 862 38 39, 601 86 57 32
INWESTOR: Wodociągi Ziemi Cieszyńskiej Sp. z o.o. 43-450 Ustroń, ul. Myśliwska 10		
TEMAT: Przebudowa-budowa wodociągu stalowego Ø150mm wraz z podłączeniami w Cieszynie przy ul. Frysztańskiej i Jana Heczki		
TYTUŁ: Zabezpieczenie skrzyżowania z kablem teletechnicznym	DATA: 02.02.2018r	
PROJEKTOWAŁ: mgr inż. Stanisław Golec upr. nr 308/02 K-ce	PODPIS:	SKALA: -
SPRAWDZIŁ: mgr inż. Urszula Jeleń upr. nr MAP/0215/PWOS/12	PODPIS:	NR RYSUNKU: 5.4