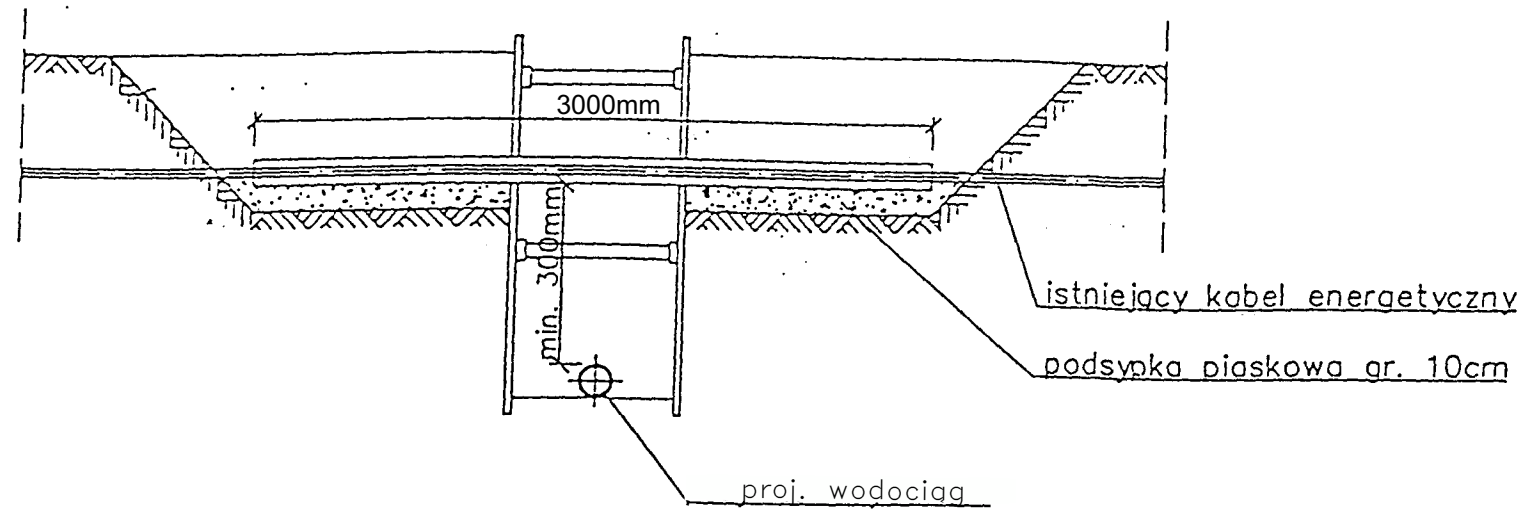
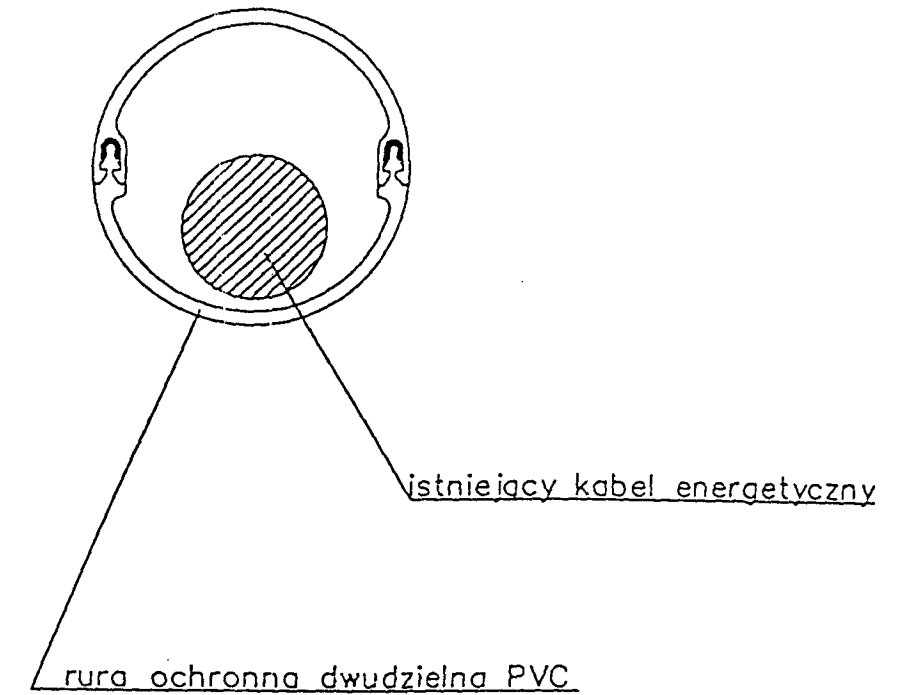


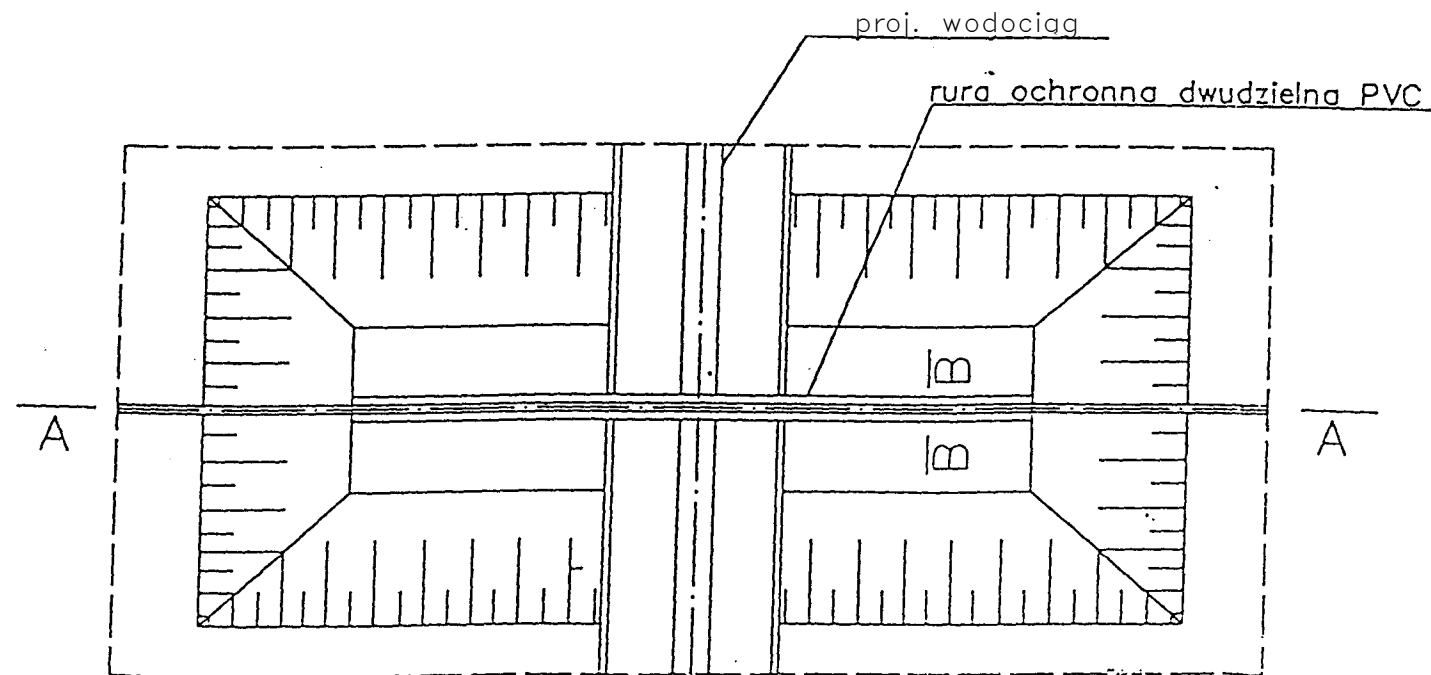
PRZEKRÓJ A-A



PRZEKRÓJ B-B



RZUT POZIOMY



UWAGI:

1. Zastosować rurę ochronną dwudzielną PVC DN 110 (dla kabli 15 kV PVC DN 160) o długości L=1,5m
2. Końce rury ochronnej uszczelnić pianką poliuretanową

| | | |
|---|-------------------|---|
| „STANBUD” Pracownia Projektowa | | 34-350 Węgierska Górka Cięcina, ul. Wspólna 1 tel.: (033) 862 38 39, 601 86 57 32 |
| INWESTOR: Wodociągi Ziemi Cieszyńskiej Sp. z o.o. 43-450 Ustroń, ul. Myśliwska 10 | | |
| TEMAT: Przebudowa-budowa wodociągu stalowego \varnothing150mm wraz z podłączeniami w Cieszynie przy ul. Frysztańskiej i Jana Heczki | | |
| TYTUŁ RYSUNKU: Zabezpieczenie skrzyżowania z kablem energetycznym | DATA: 02.02.2018r | |
| PROJEKTOWAŁ: mgr inż. Stanisław Golec upr. nr 308/02 K-ce | PODPIS: | SKALA: - |
| SPRAWDZIŁ: mgr inż. Urszula Jeleń upr. nr MAP/0215/PWOS/12 | PODPIS: | NR RYSUNKU: 5.3 |